

PROCESSO SELETIVO/2011-1

1º DIA

12/12/2010

GRUPO 2

Língua Portuguesa

Literatura Brasileira

Física

Matemática

SÓ ABRA ESTE CADERNO QUANDO AUTORIZADO

LEIA ATENTAMENTE AS INSTRUÇÕES

1. Quando for permitido abrir o caderno, verifique se ele está completo ou se apresenta imperfeições gráficas que possam gerar dúvidas. Caso contenha defeito, solicite ao aplicador a sua troca.
2. Este caderno contém as provas de Língua Portuguesa, com 5 questões, de Literatura Brasileira, com 5 questões, de Física, com 3 questões e de Matemática, com 3 questões. Utilize apenas os espaços em branco deste caderno para rascunho.
3. Verifique se os seus dados constantes na parte inferior da capa dos cadernos de respostas estão corretos. Caso contenham erros, notifique-os ao aplicador de prova.
4. As questões deverão ser respondidas com caneta esferográfica de tinta preta fabricada em material transparente nos cadernos de respostas de cada prova. Nas provas de Física e de Matemática, não basta colocar a resposta final com caneta – é preciso que você demonstre o desenvolvimento do raciocínio que o conduziu à resposta. Resoluções a lápis **NÃO** serão corrigidas e terão pontuação zero.
5. Respostas elaboradas no verso e nos espaços que contenham a instrução “NÃO UTILIZAR ESTE ESPAÇO” não serão consideradas na correção.
6. Os cadernos de respostas serão despessoalizados antes da correção. Para a banca corretora, você será um candidato anônimo. Desenhos, recados, orações ou mensagens, inclusive religiosas, nome, apelido, pseudônimo ou rubrica escritos na folha de resposta são considerados elementos de identificação. Se houver alguma ocorrência como os casos mencionados anteriormente, sua prova será desconsiderada, e atribuir-se-lhe-á pontuação zero.
7. As provas terão duração de cinco horas, já incluídos nesse tempo a coleta de impressão digital e o preenchimento dos cadernos de respostas.
8. Você só poderá se retirar definitivamente da sala e do prédio a partir das 17h30min.
9. AO TERMINAR, DEVOLVA OS CADERNOS DE RESPOSTAS AO APLICADOR DE PROVA.

LÍNGUA PORTUGUESA

Leia o texto a seguir para responder às questões de 1 a 5.

E SE...

as pessoas respirassem

debaixo d'água?

Fernando Brito

Aquamam, Pequena Sereia, Bob Esponja... Esses têm sorte. Saem mergulhando mar afora sem se preocupar. Para nós, personagens da vida real, a evolução não foi tão bacana. Ficou no quase: descendentes de seres que viviam na água, até hoje desenvolvemos fendas branquiais como as de peixes e anfíbios. Mas só quando embriões. Logo elas desaparecem para dar lugar à parte da laringe e ossos do ouvido e garganta.

Uma revolução e tanto aconteceria se as fendas continuassem lá. O principal: poderíamos respirar debaixo d'água. Constaríamos com os pulmões para respirar em terra e as brânquias (ou guelras) para a água. Com um sistema respiratório como esse, seríamos parecidos com os anfíbios. Parentes de sapos e salamandras. Nosso corpo precisaria estar sempre úmido – ou a pele, acostumada à água, desidrataria. Por isso viveríamos mais na água do que na terra, sempre circulando por regiões costeiras e rios. Mas não daria para mergulhar tão fundo porque a pressão da água aumenta com a profundidade e começa a esmagar nosso corpo. Poderíamos chegar até uns 500 metros, como leões-marinhos, que também vivem no seco e no molhado. Isso já estaria de bom tamanho: hoje só descemos até 40 metros em mergulhos com cilindro e precisamos de vários dias de adaptação para chegar a no máximo 300 metros. A terra firme não seria abandonada por completo. Ela nos daria alimentos e espaço para atividades que ninguém gostaria de ver debaixo d'água, como o despejo de lixo. Mas o mar seria o nosso principal habitat. E uma grande fonte de energia. Veja como seria esse mundo de glub glub.

Ilustração: Alexandre Jubran

MAR, DOCE LAR

Neste mundo, carne é para poucos.
E ninguém precisa de pente.

NÃO VÁ PRO SECO, MEU FILHO

Avançar terra adentro não seria nada recomendável. Fora da água, precisaríamos de recursos que hidratassem nossa pele o tempo todo. Os países ficariam limitados ao litoral e a zonas do mar pouco profundas. E surgiria uma nova opção para as férias: o turismo radical no seco.

SÓ RICO NO RASO

Na terra funcionariam principalmente os serviços, como aterros sanitários. A área residencial ficaria na água. Todo mundo que fosse alguém moraria perto da superfície – lá, o metro cúbico seria mais caro por causa da pressão menor. Aos pobres e miseráveis, restaria o fundão.

ALGA NO DENTE

O nosso arroz com feijão viraria um prato de peixe e algas. A agricultura prosperaria com vegetais aquáticos. E esqueça rodízios de carne. Como criar animais para abate em terra não seria fácil, carne de boi ou porco viraria uma iguaria refinada. No lugar, iríamos a rodízios de lagosta nos almoços de domingos

VIDA LONGA E ÚMIDA

No ar, respiramos pelo menos 25 vezes mais oxigênio que na água. Essa falta de O₂, ao contrário do que parece, faria bem – viveríamos mais. Ao respirar, produzimos radicais livres que danificam células e aceleram o envelhecimento. Com um organismo adaptado a menos O₂, esse processo perderia força.



ENERGIA DAS PROFUNDEZAS

70% da superfície da Terra está submersa. Com o corpo adaptado à água, exploraríamos com mais facilidade as reservas de petróleo e minérios como manganês e cobalto. Só teria um problema: com maior acesso às reservas, é provável que o petróleo se esgotasse mais cedo.

LISINHOS

Membranas nos dedos das mãos e dos pés funcionariam como nadadeiras, facilitando a nossa movimentação. (Lembre-se, a água é mais densa que o ar.) E pode esquecer aquela cabeleira de sereia Ariel – seríamos lisinhos, sem quaisquer pelos que pudessem aumentar o atrito com a água.

HOMENS-PIRAMBOIA

Nossas brânquias funcionariam em conjunto com os pulmões, para que pudéssemos absorver oxigênio enquanto nadássemos. Nada de outro mundo: acontece com a piramboia, um peixe amazônico que respira dentro e fora d'água. Seria o fim das mortes por afogamento – pelo menos 7 mil por ano só no Brasil.

SUPERINTERESSANTE, São Paulo: Abril, ed. 282, set. 2010, p. 50-51.

QUESTÃO 1

Para instaurar e desenvolver a temática da vida humana debaixo d'água, o autor utiliza estratégias discursivas diferentes.

- a) Que estratégia instaura a temática e em qual ideia a formulação dessa estratégia se apoia?
(2,5 pontos)
- b) Que estratégia é usada para o desenvolvimento temático e quais ideias são relacionadas para efetivar essa estratégia?
(2,5 pontos)

QUESTÃO 2

A linguagem visual gráfica e a linguagem verbal se complementam para o estabelecimento das representações sociais promovidas no texto.

- a) Identifique a que tipo específico de sociedade remete a leitura do primeiro plano da ilustração. (1,0 ponto)
- b) Cite dois elementos caracterizadores dessa sociedade. (1,5 pontos)
- c) No trecho *Todo mundo que fosse alguém moraria perto da superfície – lá, o metro cúbico seria mais caro por causa da pressão menor, a palavra alguém* contribui para expressar um critério de distinção das pessoas na escala social. Que critério leva um ser humano a ser reconhecido como *alguém* e que ideia fundamenta esse critério? (2,5 pontos)

QUESTÃO 3

O corpo dos seres aquáticos é resultado de um processo de adaptação à densidade da água, e, por isso, eles apresentam características físicas específicas.

- a) Identifique essas características. (2,0 pontos)
- b) Explique por que a sereia Ariel contradiz esse perfil. (3,0 pontos)

QUESTÃO 4

Tanto as sereias quanto I-Juca-Pirama são personagens conhecidos pelo seu canto. As sereias têm um canto de sedução. Que tipo de canto os timbiras exigem que I-Juca-Pirama entoe e o que é exaltado nesse canto? (5,0 pontos)

QUESTÃO 5

Ao nomear o mundo debaixo d'água como *o mundo de glub glub*, o autor utiliza um recurso de linguagem. A respeito desse recurso,

- a) classifique-o; (1,0 ponto)
- b) explique sua construção no texto; (2,0 pontos)
- c) explique o efeito de sentido que seu uso produz no texto. (2,0 pontos)

RASCUNHO

LITERATURA BRASILEIRA**QUESTÃO 6**

O Romantismo foi um período que, além de outros ramos do saber, abrangeu a Literatura. Era próprio dos românticos o princípio de idealização do mundo, tendo em vista o indivíduo, segundo sua subjetividade, como ponto de partida. Assim, durante o Romantismo, em termos de Literatura, as obras representavam temas, cenários, ações e pessoas mais encantados ou mais desencantados do que aquilo que de fato se experimentava na realidade. Dado esse contexto, explique

- por que a representação das mulheres (Henriqueta, Carlotinha, D. Maria) e dos homens (Eduardo, Alfredo, Azevedo), em *O demônio familiar*, de José de Alencar, não condiz com a vida social de brancos escravocratas do Brasil do século XIX; **(2,5 pontos)**
- o foco dado ao sentimento de amor filial do prisioneiro Tupi, em I – Juca Pirama, de Gonçalves Dias, tendo em vista o contexto real da conduta indígena apresentado ao longo do poema, tanto da nação do prisioneiro quanto dos inimigos Timbiras. **(2,5 pontos)**

QUESTÃO 7

Leia o trecho abaixo.

Faltando poucos minutos para as quatro horas da manhã de sábado, Hermano e Bonobo caminham lado a lado, em ritmo acelerado, pela calçada da rua da Sombra em direção à estrada da Serraria. [...]
 [...] Mantém seus sentidos alertas a qualquer som e movimento realizado pelo Bonobo, que aos poucos deixa de representar um perigo, um adversário. Estão apenas caminhando na madrugada e nada mais. Secretamente, Hermano está embevecido com a improvável companhia. A noite está acabando bem.

GALERA, Daniel. *Mãos de Cavalo*. São Paulo: Companhia das Letras, 2003. p. 107-109.

A adolescência de Hermano é marcada por suas relações interpessoais, especialmente por suas amizades: Bonobo, Uruguai, Isabela, Naiara, dentre outros. Quanto a Bonobo, Hermano mantém uma postura defensiva. Considerando estas informações e a citação acima,

- que fato anterior provocou a tensão entre Hermano e Bonobo, qual a intenção e o contexto que envolve esse fato? **(3,0 pontos)**
- que atitude de Bonobo faz com que Hermano repense a sua própria atitude diante do vizinho, em que momento e por quê? **(2,0 pontos)**

QUESTÃO 8

Leia o desfecho do conto *Livro dos homens*, de Ronaldo Correia de Brito.

Bateria palmas na porta da casa, sustentando o cavalo pelas rédeas. As pessoas da família nem perceberiam a sua presença. Recusaria o convite para entrar e se proteger do sol quente. Também agradecería o copo d'água, oferecido pelo homem que se apressava em vestir a camisa, mal acordado do sono. Vinha de passagem agradecer o que o compadre fizera por ele. Sim, partia agora, não temia o sol. No abraço, quando o puxasse para junto do seu corpo, sacaria o punhal e atravessaria o seu peito, tantas vezes quantas fossem necessárias para cumprir o que estava escrito.

BRITO, Ronaldo Correia de. *Livro dos homens*. São Paulo: Cosac Naify, 2005. p. 173.

O conto *Livro dos homens*, da obra homônima de Ronaldo Correia de Brito, apresenta uma especificidade no modo de elaboração de seu desfecho. Tendo em vista o exposto,

- Que efeito de sentido os verbos no futuro do pretérito produzem no desfecho? **(2,5 pontos)**
- Explique a construção da ironia presente no emprego do verbo *agradecer*. **(2,5 pontos)**

QUESTÃO 9

Na obra *Memórias de um sargento de milícias*, de Manuel Antônio de Almeida, Luisinha e Vidinha são personagens que revelam algumas manifestações do comportamento e do caráter das mulheres da sociedade fluminense e do Brasil do século XIX. Considerando essa afirmação,

- a) aponte duas características comportamentais que distinguem Luisinha e Vidinha; **(2,5 pontos)**
 b) indique que tipo de relacionamento Leonardo estabelece com cada uma dessas personagens. **(2,5 pontos)**

QUESTÃO 10

Considere a imagem do quadro e o poema a seguir.



VAN GOGH, Vincent. Céu estrelado. Disponível em: <<http://www.moma.org>>. Acesso em: 19 out. 2010.

thor

Sol de dentro

mínimas paisagens
 não precisam de
 penhora

passe-partout
 de pássaros
 em voos heréticos
 para Languedoc

lua de Van Gogh

alumínio
 que reflete
 o peso das horas

:

Sol do centro

PEREIRA, Luis Araujo. Minigrafias. Goiânia: Cãnone, 2009. p. 101.

A imagem acima se refere ao quadro Céu estrelado, de Vincent Van Gogh. É inspirado na paisagem de Languedoc-Roussillon – no sul da França –, região de quilômetros de praia de areia fina, muito constantemente ensolarada.

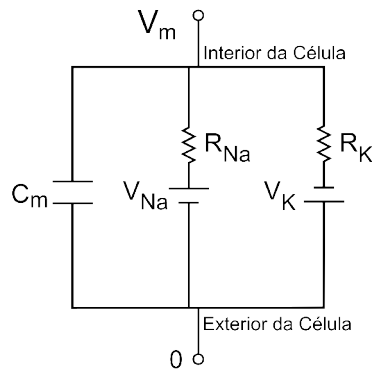
A partir da análise da imagem do quadro de Van Gogh e do poema de Luis Araujo Pereira, identifique

- a) os elementos que representam a relação ambígua entre claridade diurna e claridade noturna na imagem do quadro e no poema; **(2,5 pontos)**
 b) a convergência entre a representação da paisagem na imagem do quadro e no poema. **(2,5 pontos)**

FÍSICA

QUESTÃO 11

Em 1963, Alan L. Hodgkin e Andrew F. Huxley ganharam o prêmio Nobel de Medicina, pela criação de um modelo fenomenológico que considera a membrana celular de um axônio como um capacitor em paralelo com canais iônicos. Em uma versão simplificada desse modelo, o transporte dos íons Na^+ e K^+ através da membrana de uma célula nervosa pode ser descrito pelo diagrama do circuito elétrico representado na figura abaixo.



Dados	
V_{Na}	$=47 \text{ mV}$
V_{K}	$=73 \text{ mV}$
$R_{\text{Na}}/R_{\text{K}}$	$=39$

Cada ramo do circuito representa a contribuição de uma espécie de íons para a corrente total. Através da membrana pode haver uma corrente capacitiva, que depende da capacitância C_m . O equilíbrio dinâmico da membrana ocorre quando a corrente total é nula e o capacitor está completamente carregado. Considerando a situação de equilíbrio,

- calcule o potencial da membrana V_m ; (4,0 pontos)
- determine o sentido de movimento dos íons, justifique-o e represente-o no diagrama da folha de respostas. (1,0 ponto)

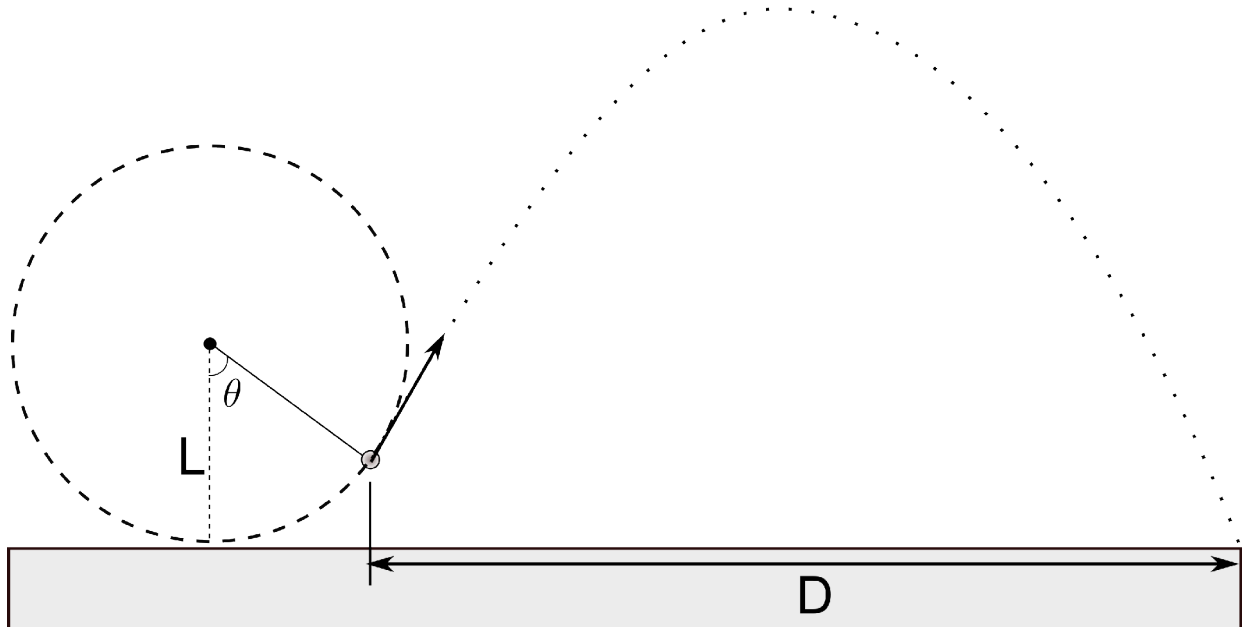
QUESTÃO 12

Os avanços da Física fornecem valiosas ferramentas de investigação para outras áreas da ciência. Por exemplo, a descoberta dos raios X possibilitou à Medicina o tratamento do câncer mediante o uso de radiações ionizantes. Nessa terapia, a unidade de medida para a dose de radiação absorvida é o *gray* (Gy), que equivale a 1 J de energia absorvida por quilograma do tecido-alvo. Atualmente, novas terapias vêm sendo propostas para tratar tumores pela elevação da sua temperatura (hipertermia), pois os tumores são sensíveis a aquecimentos acima de $42 \text{ }^\circ\text{C}$. Para uma determinada aplicação radiológica, um médico solicitou à sua equipe aplicações de raios X em um determinado tumor de massa estimada em 50 g, em doses diárias de 2 Gy. Considerando que a temperatura do corpo humano é de $37 \text{ }^\circ\text{C}$, que o calor específico do tumor é igual ao da água e que o valor aproximado de 1 caloria é de 4 joules, determine, em unidades do SI, a

- energia absorvida por esse tumor em cada aplicação; (2,5 pontos)
- dose necessária para que a radioterapia seja considerada uma modalidade de hipertermia. (2,5 pontos)

QUESTÃO 13

Os povos da Antiguidade usavam uma arma chamada funda, constituída de uma corda dobrada ao meio, onde se coloca o objeto a ser lançado. Para o lançamento de um projétil de massa m , a funda é girada no plano vertical, descrevendo uma circunferência de raio L , com o projétil passando rente ao solo. Após o lançamento, o projétil atinge o solo a uma distância D . Considerando a corda inextensível e desprezando a massa da corda e a resistência do ar, calcule a força com que o lançador deve segurar a funda no instante imediatamente anterior ao lançamento do projétil, quando a corda forma um ângulo θ com a vertical.

**(5,0 pontos)**

MATEMÁTICA**QUESTÃO 14**

Os tipos sanguíneos no sistema ABO são determinados de acordo com a presença de certos tipos de antígenos na superfície das hemácias. Um indivíduo tem sangue tipo **AB**, por exemplo, se tiver antígenos **A** e **B**; tipo **A** se tiver apenas o antígeno **A** e tipo **O** se não tiver o antígeno **A** e nem o **B**. Em um grupo com 100 pessoas, verificou-se que 83 possuem o antígeno **A** e 69, o antígeno **B**. Considerando esse grupo,

- a) determine quantas pessoas, no máximo, podem ter sangue tipo **O**; (2,0 pontos)
- b) demonstre que mais da metade das pessoas tem sangue tipo **AB**. (3,0 pontos)

QUESTÃO 15

Uma garrafa e um copo de bebida serão transportados em uma bandeja circular com massa uniformemente distribuída. A garrafa, quando vazia, tem massa de 300 g, e o copo vazio tem 100 g. Dos 600 mL de bebida, originalmente na garrafa, 200 mL foram despejados no copo e o restante permanece na garrafa, sendo que a densidade da bebida é de 1 g/cm³. Considere que, para cada recipiente, com ou sem bebida, a massa fica simetricamente distribuída em torno de uma reta perpendicular à base do recipiente, passando pelo centro desta.

Sejam c a distância do centro da base do copo ao centro da bandeja e d a distância do centro da base da garrafa ao centro da bandeja.

Com base nestas informações, qual deve ser a razão entre c e d para que o conjunto fique equilibrado quando a bandeja é sustentada com a mão sob seu centro? (5,0 pontos)

QUESTÃO 16

Quando um antibiótico é ingerido, é absorvido pelo organismo e eliminado gradativamente. Denotando por q_0 a quantidade do antibiótico no organismo do paciente num instante t_0 , a função que descreve a quantidade, em um instante posterior t , com $t - t_0$ em horas, enquanto não houver nova ingestão do antibiótico, é

$$q(t) = 2^{-(t-t_0)/2} q_0$$

Havendo ingestão de antibiótico, soma-se a quantidade ingerida à quantidade já presente no organismo e, a partir daí, a quantidade decresce com o tempo segundo a função acima.

Considere o tratamento de uma infecção com cápsulas de 500 mg desse antibiótico, ingeridas em intervalos regulares, sendo uma cápsula a cada x horas.

Para conveniência do paciente, x deve ser um número par de horas e, para que o tratamento seja eficaz, a quantidade de antibiótico no organismo do paciente deve ficar acima de 60 mg durante todo o tratamento. Nestas condições,

- a) que quantidade do antibiótico da primeira cápsula, em mg, restará no organismo duas horas após sua ingestão? (2,0 pontos)
- b) Qual é o maior número par x (intervalo entre as cápsulas) para que o tratamento seja eficaz? (3,0 pontos)

RASCUNHO
