

CONCURSO PÚBLICO

ANALISTA DE GESTÃO

ANALISTA DE SISTEMA
ÊNFASE EM SISTEMAS DE
INFORMAÇÃO E BANCO DE DADOS

RESPOSTAS ESPERADAS OFICIAIS

O Centro de Seleção da Universidade Federal de Goiás torna públicas as respostas esperadas oficiais das questões da prova discursiva do concurso público para provimento de vagas do cargo de Analista de Gestão na função de Analista de Sistemas – Ênfase em Sistemas de Informação e Banco de Dados. Essas respostas foram utilizadas como referência no processo de correção. Respostas parciais também foram aceitas, e a pontuação atribuída correspondeu aos diferentes níveis de acerto.

ANALISTA DE SISTEMAS – ÊNFASE EM SISTEMAS DE INFORMAÇÃO E BANCO DE DADOS

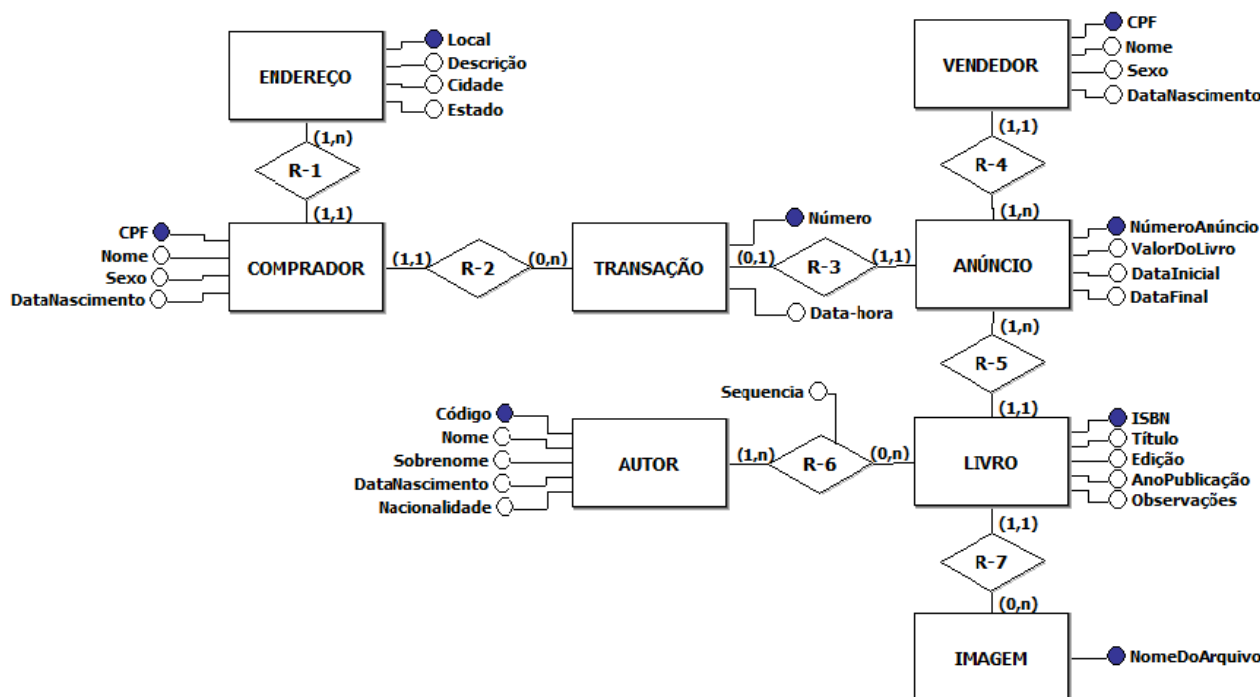
QUESTÃO 1

ESPECIALIDADE (Codigo, Nome, Descricao)
 MEDICO (CRM, Nome, Sexo, DataNascimento)
 ESP_MED (CRM, Codigo)
 PACIENTE (CPF, Nome, Sexo, DataNascimento)
 PLANO (Codigo, Nome, ValorConsulta)
 MEDICAMENTO (Nome, Composicao, Laboratorio)
 ANMNESE (Chave, Conteudo, Numero)
 CONSULTA (Numero, DataHora, CPF, CRM, Codigo)
 PRESCRICAO (Numero, Nome, Posologia)

FK (CRM em ESP_MED, MEDICO): NaoNulo, NaoUnico
 FK (Codigo em ESP_MED, ESPECIALIDADE): NaoNulo, NaoUnico
 FK (CPF em CONSULTA, PACIENTE): NaoNulo, NaoUnico
 FK (CRM em CONSULTA, MEDICO): NaoNulo, NaoUnico
 FK (Numero em ANAMNESE, CONSULTA): NaoNulo, Unico
 FK (Codigo em CONSULTA, PLANO): Nulo, NaoUnico
 FK (Numero em PRESCRICAO, CONSULTA): NaoNulo, NaoUnico
 FK (Nome em PRESCRICAO, MEDICAMENTO): NaoNulo, NaoUnico

(10 pontos)

QUESTÃO 2



(10 pontos)